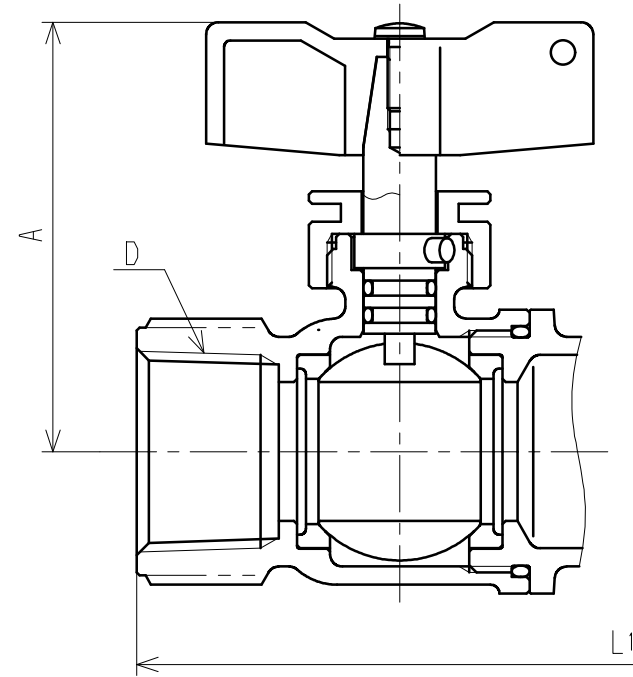
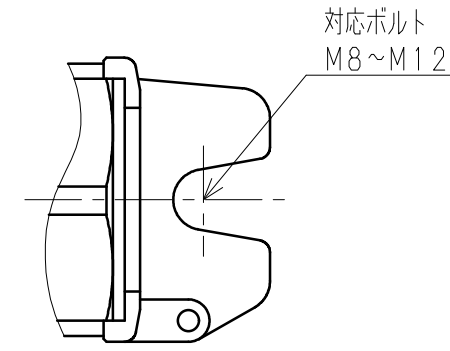


一次側テーパめねじの場合

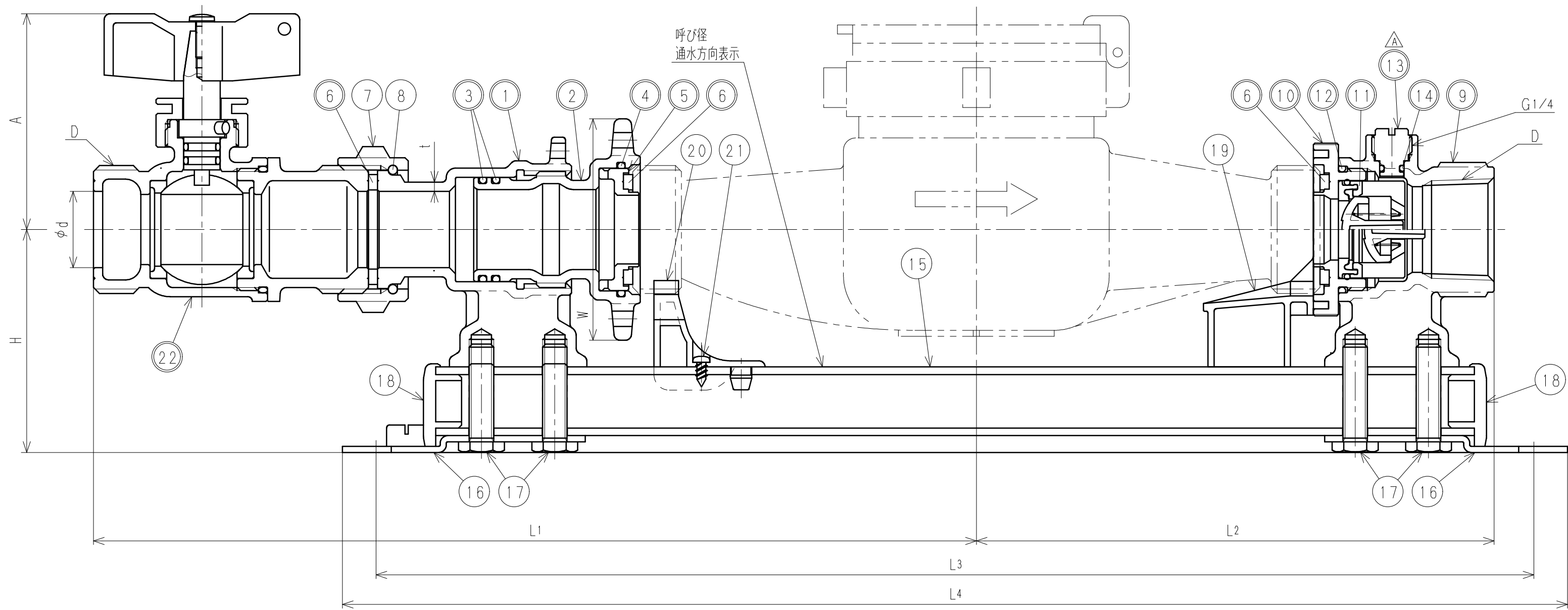
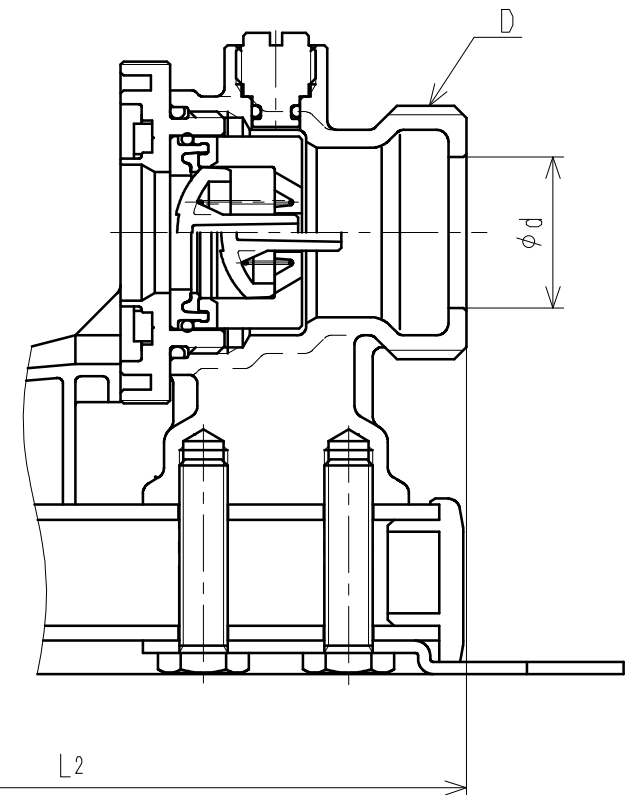


接水	品番	部品名	材質	規格番号	記号	摘要	接水	品番	部品名	材質	規格番号	記号	摘要	
○	12	Oリング	合成ゴム		NBR		○	1	送り台座	青銅鑄物6種 ビスマス青銅鑄物2種	JIS H 5120 JIS H 5120	CAC406 CAC902	鉛除去表面処理	
○	13	圧抜き栓	青銅連鑄物6種 ビスマス青銅鑄物2種 耐脱亜鉛黄銅棒	JIS H 5121 JIS H 5121 JIS H 3250	CAC406C CAC902Cor903C C3531		○	2	送りハンドル	青銅鑄物6種 ビスマス青銅鑄物2種	JIS H 5120 JIS H 5120	CAC406 CAC902	鉛除去表面処理	
○	14	Oリング	合成ゴム		NBR		○	3	Oリング	合成ゴム		NBR		
	15	ベース	アルミニウム合金	JIS H 4100	A6063	アルマイト処理	○	4	Oリング	合成ゴム		NBR		
	16	台座	冷間圧延ステンレス鋼板	JIS G 4305	SUS304-CP		○	5	メータ押え一次側	青銅連鑄物6種 ビスマス青銅鑄物2種	JIS H 5121 JIS H 5121	CAC406C CAC902Cor903C	鉛除去表面処理	
	17	ボルト	ステンレス鋼棒	JIS G 4303	SUS304-B		○	6	パッキン	合成ゴム		EPDM		
	18	キャップ	ポリエチレン		LDPE		7	直結ナット	青銅鑄物6種	JIS H 5120	CAC406			
	19	逆付け防止リング	ABS樹脂		ABS		8	直結リング	りん青銅線	JIS H 3270	C5191W-H			
	20	メータ受け一次側	ABS樹脂		ABS		○	9	二次側胴	青銅鑄物6種 ビスマス青銅鑄物2種	JIS H 5120 JIS H 5120	CAC406 CAC902	鉛除去表面処理	
	21	止めねじ	ステンレス鋼線	JIS G 4309	SUS304-W		○	10	メータ受け二次側	青銅連鑄物6種 ビスマス青銅鑄物2種	JIS H 5121 JIS H 5121	CAC406C CAC902Cor903C	鉛除去表面処理	
	22	止水栓	別紙参照				○	11	逆止弁	アセタルコポリマー 合成ゴム ばね用ステンレス鋼線		POM NBR JIS G 4314	SUS304-WPB	

注：部品表「接水」欄の○印及び 部品引出し番号の◎印は、水道水との接水部をしめす。



二次側平行おねじの場合



寸法表 (mm)

呼び径	D		L1		L2		L3	L4	d	H	W	A	t <sup>±0.5</sup>
	テーパめねじ	平行おねじ	テーパめねじ	平行おねじ	テーパめねじ	平行おねじ							
25	Rc1	G1 1/4	297	289	169.5	168.5	376	398	25	73	73	71	3

品番	一次側接続形状	二次側接続形状
MUK5 S-UVP-C	平行おねじ	テーパめねじ (コア無)
MUK5 S-GVP-C	テーパめねじ (コア無)	テーパめねじ (コア無)
MUK5 S-GVUP-C	テーパめねじ (コア無)	平行おねじ

承認	検図	製図	設計	品番	上記記載
坂本	楠川	中尾	加藤	メータユニット	ストレート コア無
Free				mm	
株式会社 タプ子					日付 2021年 1月26日 A2

変更点	2	H2021-007	2021. 1. 26	圧抜き栓変更の為、2019. 1. 23付図面より転記	中尾
管理No					
理由					
担当					